

Projektierte Uhrzeitsynchronisation mit *IBH Link S7++ / IBH Link S7++ HS*

In den IBH Link Einstellungen muss das Routing aktiviert werden:

IBHLink Einstellungen - 00021651 MAC: 00-02-A2-20-9F-F0

Netzwerk MPI/Profibus **Uhrzeitsynchronisation** Firmware Diagnose

Folgende Adressdaten verwenden:

Netzwerkname: n150mpi_21651

IP-Adresse: 192 . 168 . 10 . 126 Statisch

Subnetzmaske: 255 . 255 . 255 . 192 DHCP

Standardgateway: 0 . 0 . 0 . 0 Boot-P

IBHNet Port (Port 1099 ist immer aktiv): 0

Authentifizierung

Benutzername: admin

Password: *****

Passwort ändern

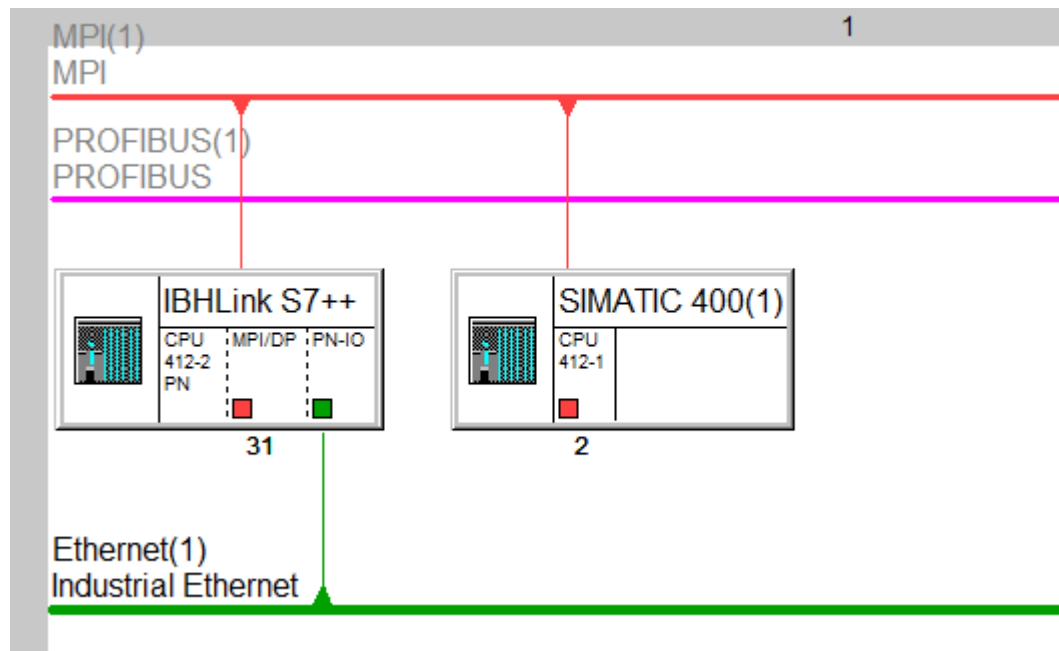
Routing Optionen

Projektierte Synchronisation mit NetPro

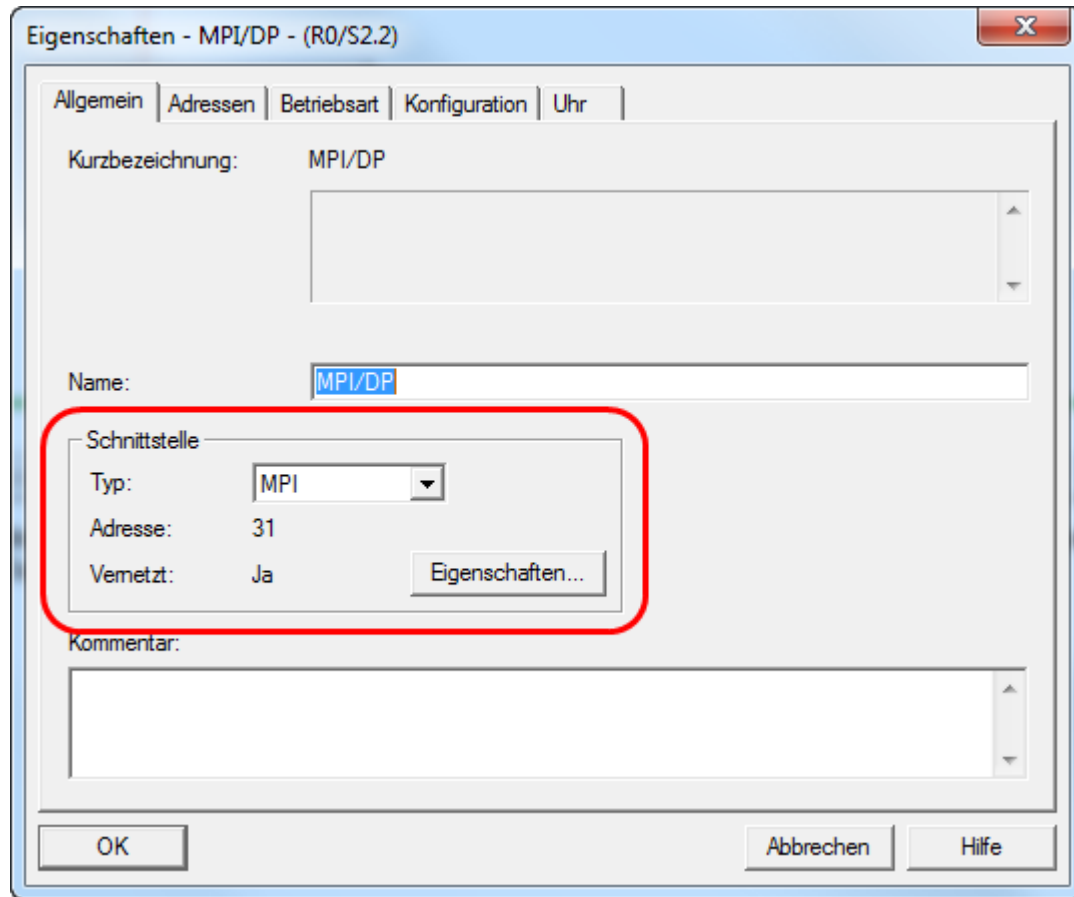
Dauerhaft übernehmen Abbrechen

Der *IBHLink S7++ / IBH Link S7++HS* wird als Station in NetPro angelegt und über MPI bzw. Profibus mit der entsprechenden Steuerung vernetzt.

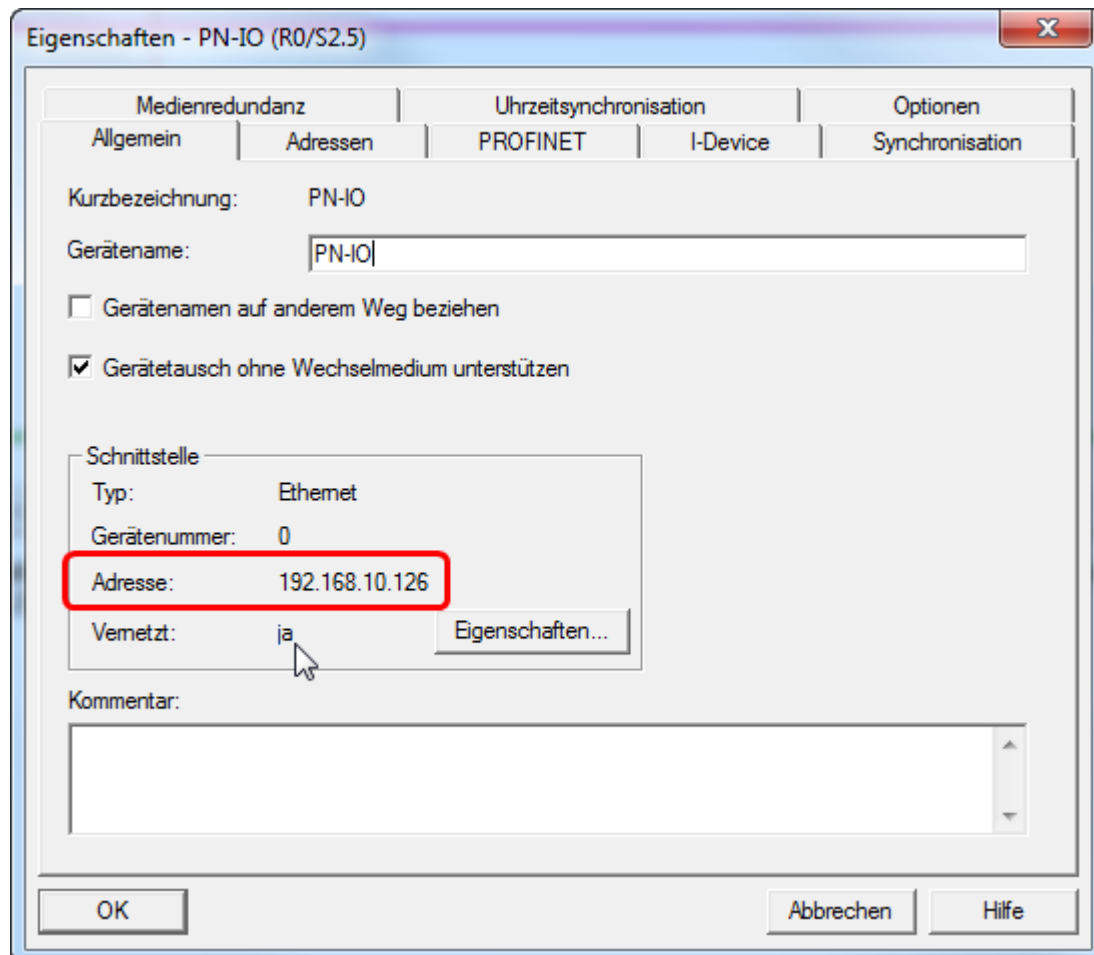
MLFB: 6ES7 412-2EK06-0AB0 V6.0 in Rack 0, Steckplatz 2



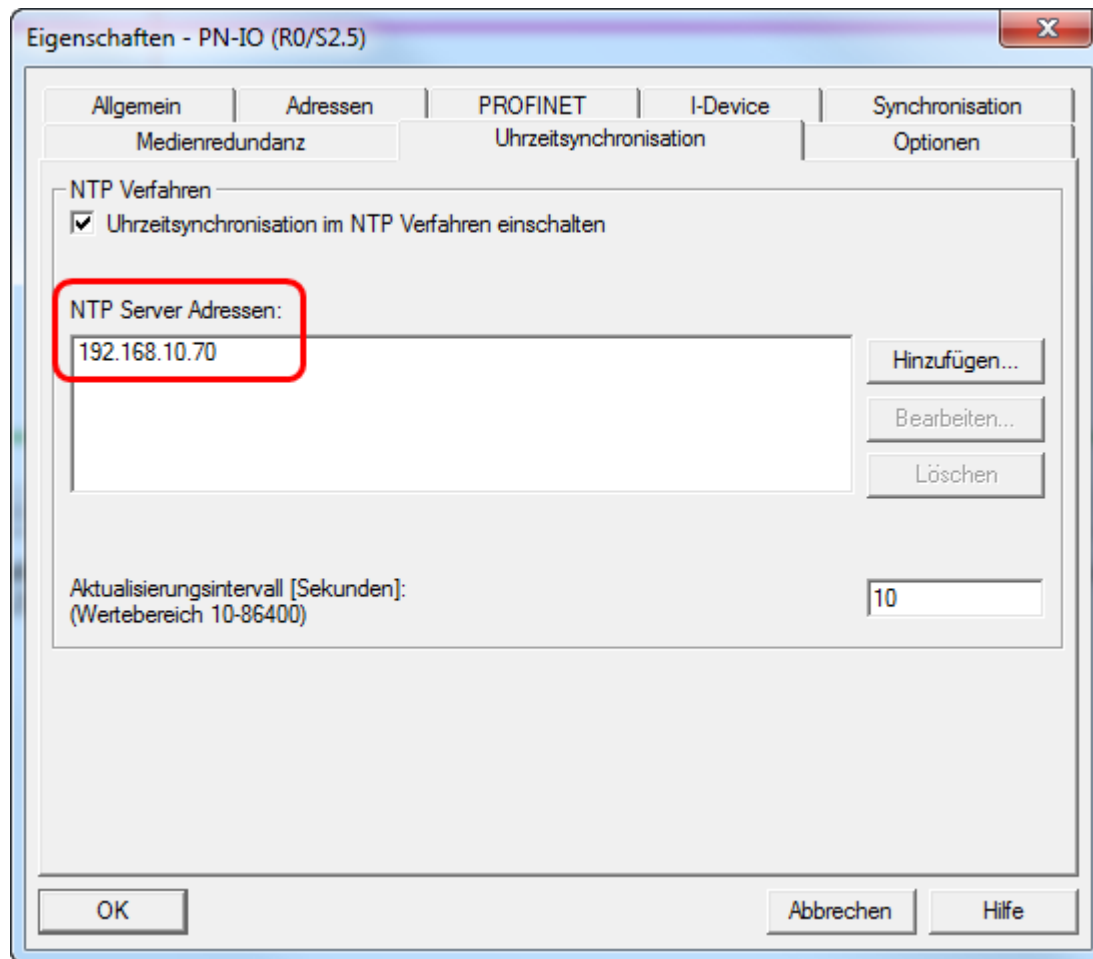
Die MPI/Profibusadresse muss der MPI/Profibusadresse des **IBHLink S7++ / IBHLink S7++HS** entsprechen:



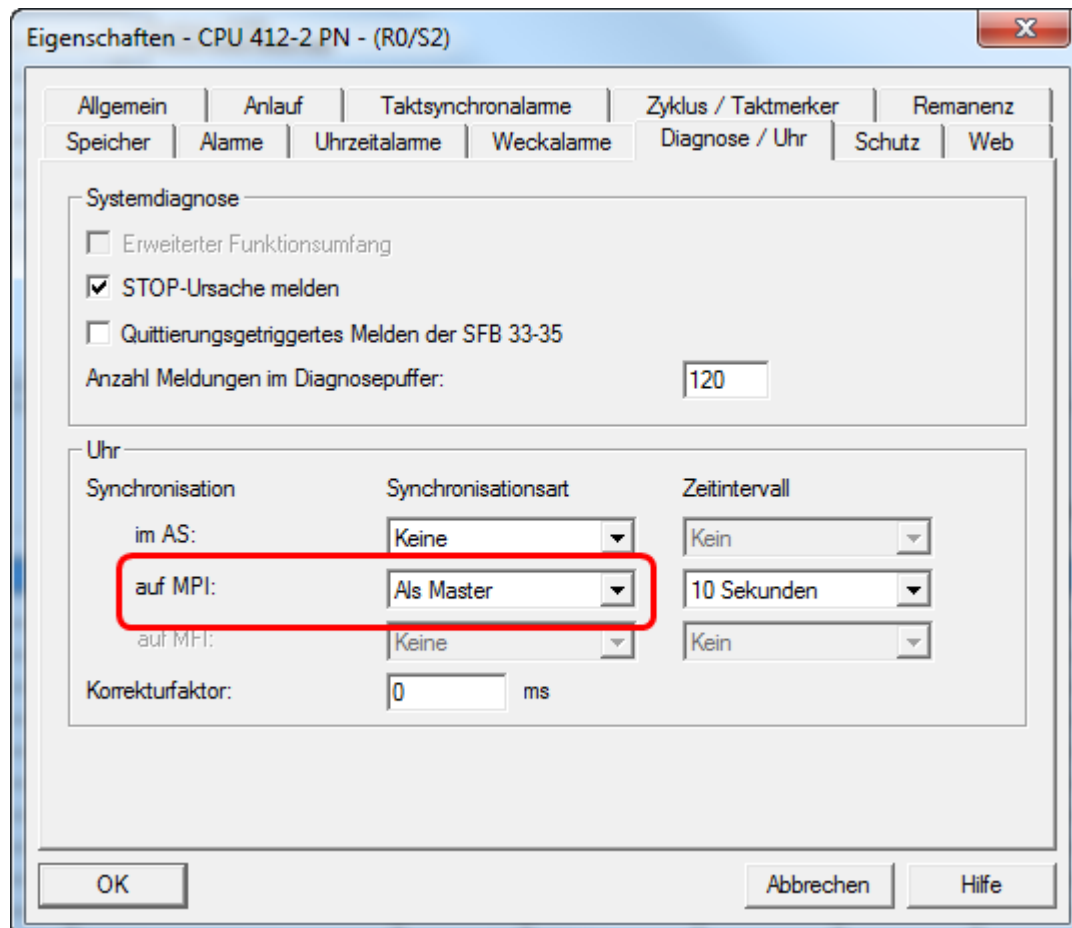
Als IP-Adresse wird die Adresse des **IBHLink S7++ / IBHLink S7++HS** eingestellt::



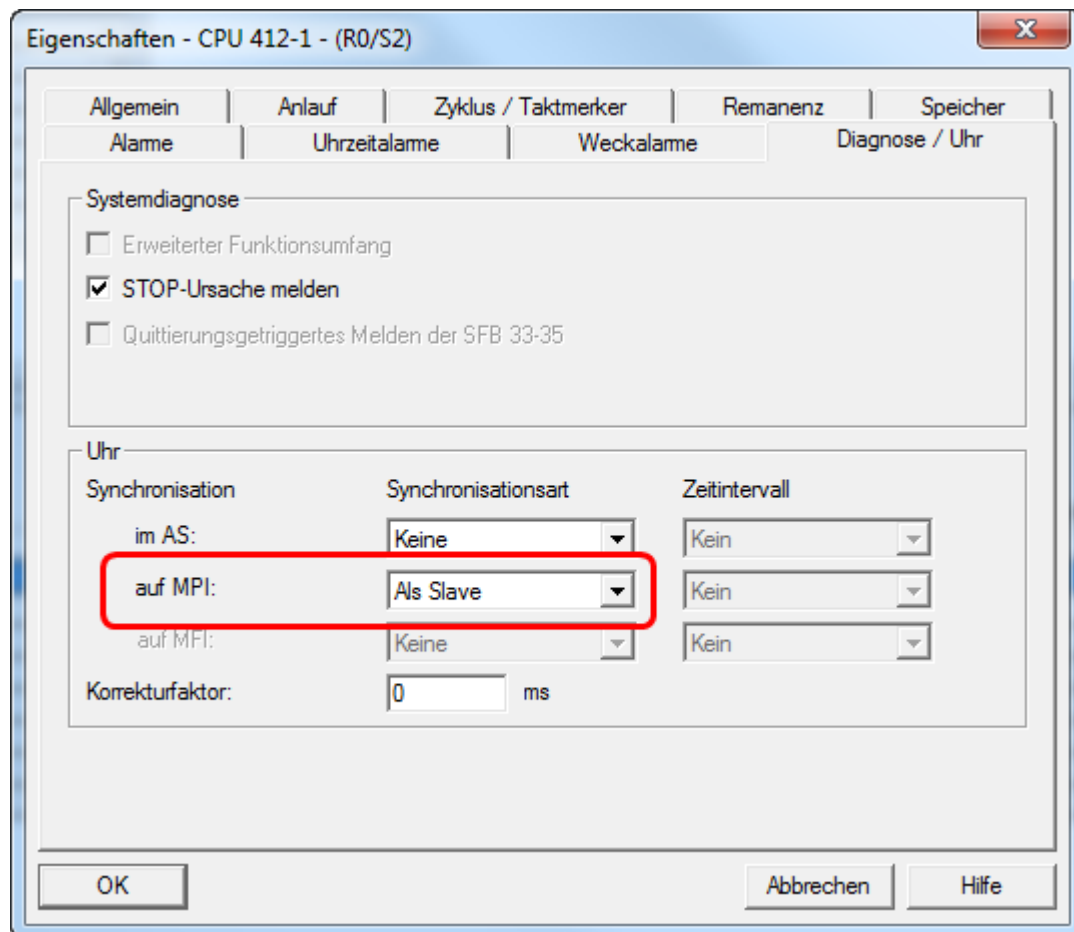
Stellen Sie sicher, dass der angegebene NTP(Network Time Protocol) Server erreichbar ist:



Die Synchronisation muss <auf MPI> als Master aktiviert werden:



In der angeschlossenen CPU muss die Uhrsynchronisation wie folgt eingestellt werden:



Die Projektierung wird in den **IBH Link S7++/ IBH Link S7++HS** und in die angeschlossene(n) CPU(s) geladen:

